



MANUEL D'UTILISATION DU PULVÉRISATEUR MINION

Modèle No. : EHS-720



FÉLICITATIONS!

Nous sommes convaincus que votre pulvérisateur Minion vous apportera de nombreuses années de satisfaction. Notre entreprise offre ce produit en vous ayant à l'esprit. Nous sommes très fiers de nos produits et espérons que vous êtes également satisfait de la qualité et performance. Merci de votre soutien dans le choix de nos produits.

Mode d'emploi

Veillez lire attentivement ces instructions et avertissements avant d'utiliser votre pulvérisateur Minion. Chargez complètement la batterie avant et après l'utilisation de l'appareil pour une performance et une autonomie maximale. **AVERTISSEMENT:** les petites pièces peuvent entraîner un risque d'étouffement. Tenir hors de portée des enfants.

CONSIGNES DE SÉCURITÉ IMPORTANTES

Lorsque vous utilisez le pulvérisateur Minion, les précautions de base doivent toujours être suivies:

1. **ÉTUDIEZ BIEN LE PRODUIT AVANT DE L'UTILISER, FAMILIARISEZ-VOUS AVEC SES COMMANDES DE FONCTIONNEMENT.**
2. **N'UTILISEZ PAS LE PRODUIT SI VOUS AVEZ DES DOUTES OU ÊTES SOUS L'INFLUENCE D'ALCOOL OU DE DROGUES.**
3. **N'UTILISEZ PAS LE VAPORISATEUR MINION LORSQUE LA BATTERIE EST ENDOMMAGÉE.**
4. **N'UTILISEZ PAS DE LIQUIDE CORROSIF OU D'ALCOOL ÉTHYLIQUE AVEC CET APPAREIL.**

AVERTISSEMENT

POUR RÉDUIRE LE RISQUE DE BLESSURE:

1. Ce n'est PAS un jouet. Une attention particulière est nécessaire lorsqu'il est utilisé à proximité d'enfants.
2. Utilisez uniquement les accessoires et pièces de rechange recommandés par le fabricant. Ne pas utiliser avec un cordon ou une prise de courant endommagée. N'utilisez pas le pulvérisateur Minion s'il est endommagé ou s'il est tombé dans l'eau ou tout autre liquide et s'il ne fonctionne pas comme il se doit.
3. N'utilisez pas l'appareil lorsque le bec est obstrué; gardez à l'abri de la poussière, des peluches, des cheveux et de tout ce qui peut réduire le débit ou provoquer une obstruction.
4. L'utilisation d'une tension incorrecte peut endommager le moteur et blesser l'utilisateur. La tension appropriée est indiquée sur la plaque signalétique de la batterie.
5. Ne vaporisez pas d'eau sur l'appareil et ne mettez pas la batterie et l'ensemble de l'appareil dans l'eau.
6. N'utilisez pas de liquide corrosif ou de désinfectant de type alcool éthylique.
7. Ne laissez pas l'appareil geler. Stockez-la toujours à l'intérieur. Le gel endommagera le moteur.
8. N'essayez pas de démonter le pulvérisateur à batterie.
9. N'essayez pas de connecter deux bornes au bas de l'appareil principal au 120V AC ou à toute autre source d'alimentation, cela pourrait endommager le moteur et entraîner des blessures graves.
10. Ne laissez pas la batterie en charge pendant la nuit. Débranchez le chargeur après une charge complète.

PRINCIPE DE FONCTIONNEMENT

Pulvérisateur électrostatique à ions négatifs

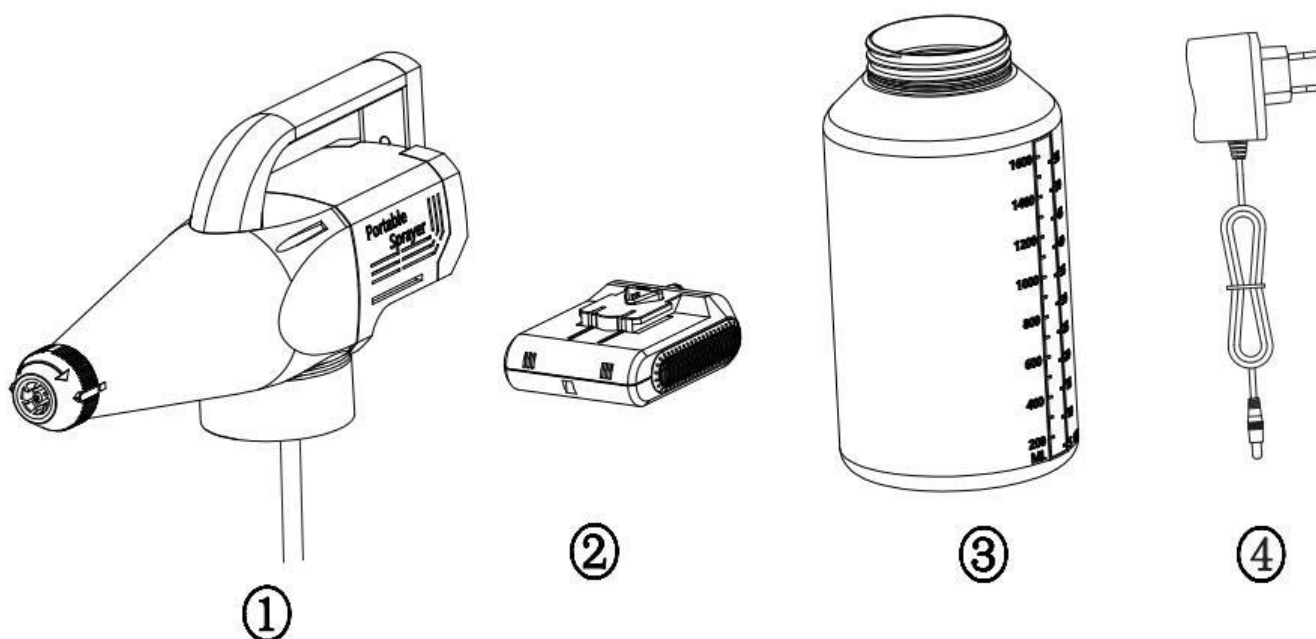
Le pulvérisateur Minion est livré avec un moteur de 129 W, un générateur d'ions négatifs intégré à l'intérieur, une bouteille de 1,8 L, une batterie rechargeable de 20 V pour vaporiser le désinfectant et lutter contre les virus, il est portable et peut créer un brouillard d'eau très fin, ce qui est parfait pour la prévention des maladies à la maison, jardin, intérieur et extérieur, espace public, hôpital, école, etc., c'est un moyen économique et pratique d'appliquer du désinfectant.

Pourquoi le pulvérisateur Minion est recommandé pour appliquer du désinfectant?

Le noyau du pulvérisateur Minion est un générateur d'anions spécialement conçu qui produit en continu une forte concentration d'anions chargés négativement, la plupart de la poussière, des particules et des bactéries dans l'air sont chargées positivement, la forte concentration d'anions créée peut neutraliser une bactérie chargée positivement et les particules dans l'air, de sorte que les bactéries et les particules perdent leur charge et augmentent leur poids pour se déposer sur le sol après la neutralisation, combiné à la solution désinfectante, le pulvérisateur Minion peut tuer les bactéries efficacement et facilement.



APERÇU



| NO. | Part Name | Part No. |
|-----|----------------------------|--------------|
| 1. | Dispositif de vaporisation | S20-QI003-01 |
| 2. | Batterie | BCP2-00627 |
| 3. | Bouteille de 1.8L | SJ5-02080 |
| 4. | Chargeur | *DZ5-00505 |

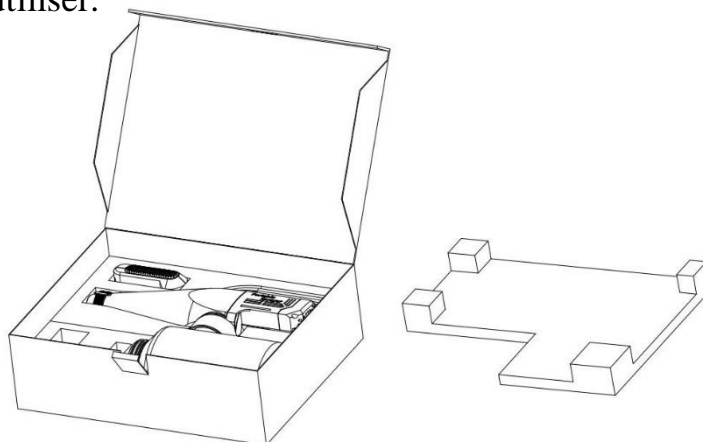
SPÉCIFICATIONS

- Taille: 326X81X150.5MM
- Voltage: 20V (DC)
- Puissance du moteur: 129W
- Courant: 6 amps
- Portée effective: 3M
- Volume atomisé: 70ml/min
- Puissance du chargeur: AC 100-240V 50hz/60hz
- Temps de chargement: 3.5~4 heures
- Durée de fonctionnement: 25~30 minutes
- Taille de bouteille: 1.8 litres
- Niveau de bruit: ~75DB
- Poids NET: 1.3KGS

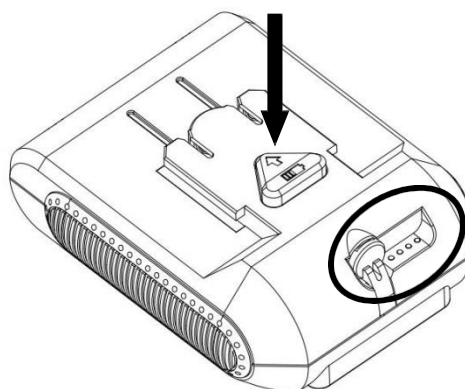


MÉTHODE D'UTILISATION

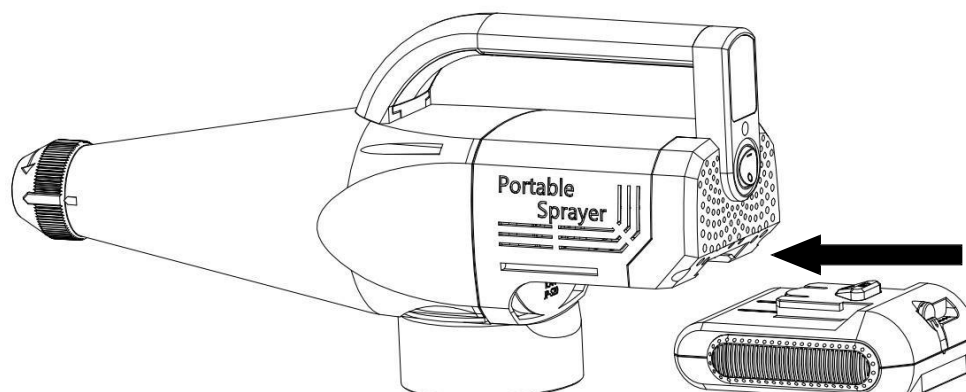
(1) Sortez le produit de son emballage et vérifiez s'il y a des pièces manquantes ou endommagées avant de l'utiliser.



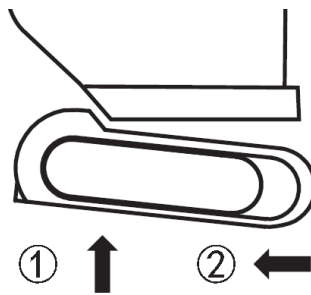
(2) Vérifiez la jauge de la batterie en maintenant l'interrupteur marche / arrêt de la batterie, si le niveau de la batterie est inférieur à 50% (moins de 2 voyants LED allumés), veuillez le recharger avant de l'utiliser.



(3) Montez la batterie au bas du pulvérisateur.



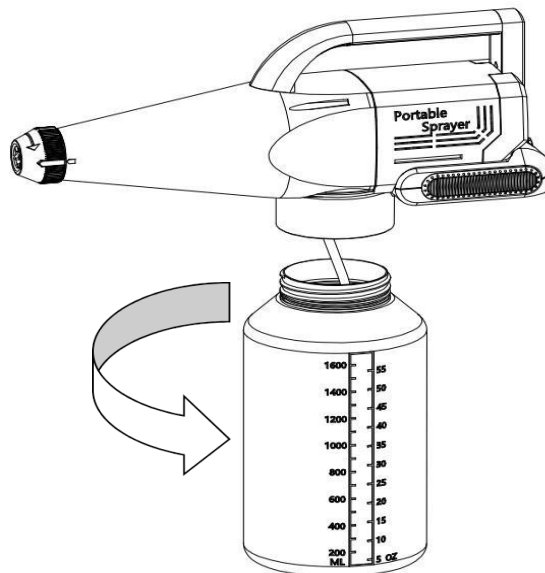
To remove the battery first lift the battery back up and then pull it out.



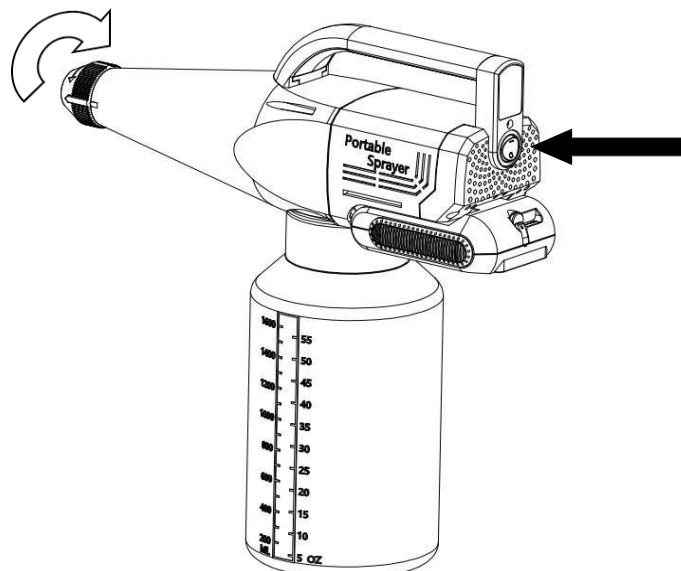
- ① Soulevez la batterie.
- ② Retirez la batterie.

(4) Mélangez le désinfectant ou les liquides chimiques en proportion recommandée par le fournisseur et remplissez la bouteille de 1,8 L, puis vissez la bouteille sur le pulvérisateur.

Remarques: ne remplissez pas et n'utilisez pas de liquide corrosif ou d'alcool éthylique avec cet appareil.



(5) Appuyez sur l'interrupteur marche / arrêt à l'arrière du pulvérisateur pour démarrer le travail, le bec peut tourner pour régler le débit de vaporisation.



ENTRETIEN & ENTREPOSAGE

Votre pulvérisateur Minion doit être stocké de manière à le protéger du gel. N'entreposez pas cet appareil à l'extérieur ou dans un endroit où les températures tomberont en dessous de 0 ° C (32 ° F). Cela peut endommager considérablement l'appareil et annuler la garantie. Après chaque utilisation et avant entreposage, les étapes suivantes doivent être suivies,

- 1) Après chaque utilisation et avant un entreposage à long terme, versez un peu d'eau propre dans la bouteille pour faire fonctionner le pulvérisateur et nettoyer le désinfectant résiduel ou les produits chimiques à l'intérieur du pulvérisateur.
- 2) Conservez dans un endroit frais et sec, loin des enfants. Essuyez avec un chiffon humide si nécessaire. Ne plongez pas le pulvérisateur dans l'eau.
- 3) Retirez la batterie du pulvérisateur et rechargez-la en temps voulu.

CONCERNANT LES BATTERIES:

- Ne stockez pas la batterie à une température élevée pendant une période prolongée.
- Ne placez pas la batterie avec un fil ou une broche en métal tranchant et fin, ces matériaux peuvent toucher les deux bornes de la batterie et provoquer un court-circuit puis provoquer une brûlure ou une explosion.
- Stockez la batterie dans un endroit sec, frais et bien ventilé, à l'abri de l'exposition directe au soleil.
- La batterie doit être stockée dans un état de charge partiel, idéalement 40-50% (2 voyants LED allumés), température recommandée 0 ° C ~ 25 ° C, si elle n'est pas utilisée régulièrement, assurez-vous de charger la batterie à environ 50% de EDC au lieu d'une charge complète au moins tous les 3 mois.
- Pour charger la batterie, assurez-vous d'utiliser le chargeur d'origine inclus dans l'emballage. L'utilisation d'un chargeur différent ou une tension incorrecte peut entraîner une panne telle que la brûlure de la batterie ou des blessures graves.
- Ne laissez pas la batterie en charge pendant la nuit. Débranchez le chargeur dès que la batterie est complètement chargée.

DISPOSITION

Les appareils électriques et électroniques ne doivent jamais être jetés avec les ordures ménagères !!



Les consommateurs sont légalement tenus et responsables de la disposition appropriée des appareils électroniques et électriques en les renvoyant vers des sites de collecte désignés pour le recyclage des déchets d'équipements électriques et électroniques. Pour plus d'informations sur les sites d'élimination, veuillez contacter votre autorité locale ou votre entreprise de gestion des déchets.